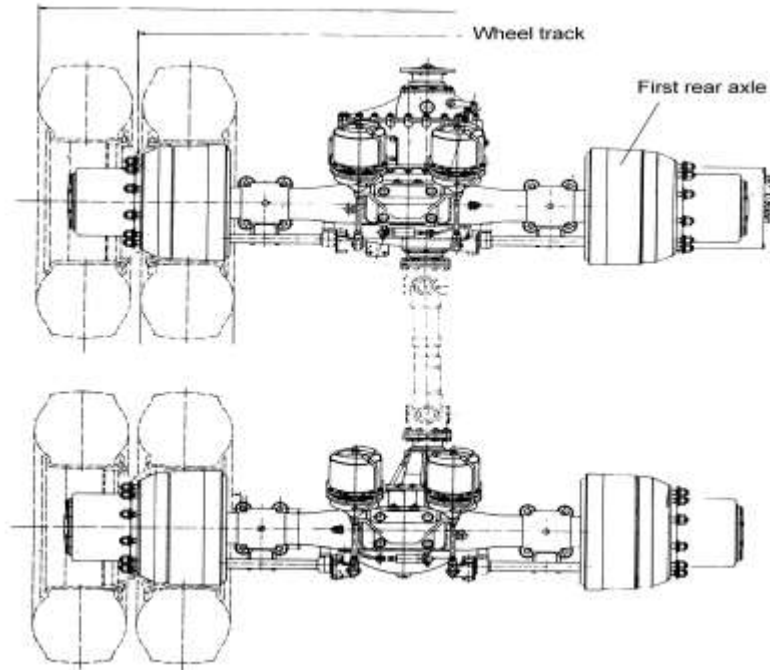


## 4.0 HC16驱动桥/HC16 Drive Axles

序号/ No.	名 称 / Designation		页 码 / Page No.
4,01	双后驱动桥总成//Rear Tandem Drive Axles	-----	1
4,02	中桥驱动装置/1st Rear Axle Drive	-----	2
4,03	后桥驱动装置/2nd Rear Axle Drive	-----	8
4,04	中桥桥壳/1st Rear Axle Housing	-----	11
4,05	后桥桥壳/ Rear Axle Housing	-----	13
4,06	三段式铸造后桥轮毂及制动器/Rear Axle Hub and Brake	-----	15

4.01 双后驱动桥总成/Rear Tandem Drive Axles



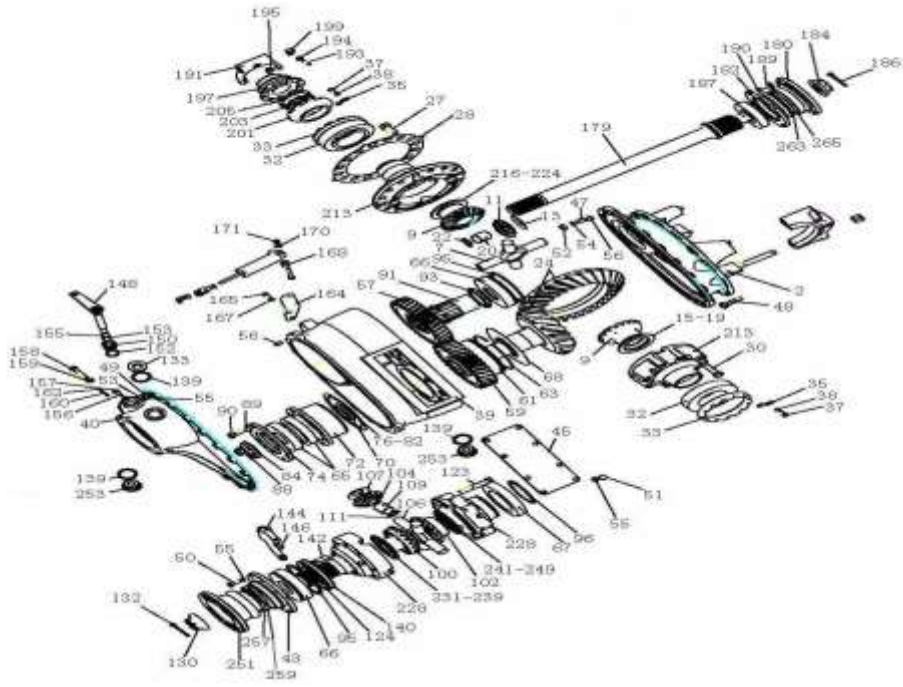
4.01 双后驱动桥总成/Rear Tandem Drive Axles

序号 No.	零部件图号 Part No.	名称	Part Name	数量 Qty	备注 Remark
0	AH71131400953	三段式铸造双桥(QT) (5.73)	Rear tandem drive axles	1	
1	AH71131541953	三段式铸造中桥(QT) (5.73)	1st rear axle ass.	1	
2	AH71131551953	三段式铸造后桥(QT) (5.73)	2nd rear axle ass.	1	

主要配置/Main Configurations

1		型号:HC16	Modle:HC16		
2		铸造桥壳	Casting axle housing		
3		主减速比5.73	Reduction ratio 5.73		
4		输入法兰Φ180mm	Input flange Φ180mm		
5		轮距1850mm	Wheel track 1850mm		

4.02 中桥驱动装置 (i=5.73, XS φ180, 输出XS φ165, 铸造桥用) /1st Rear Axle Drive

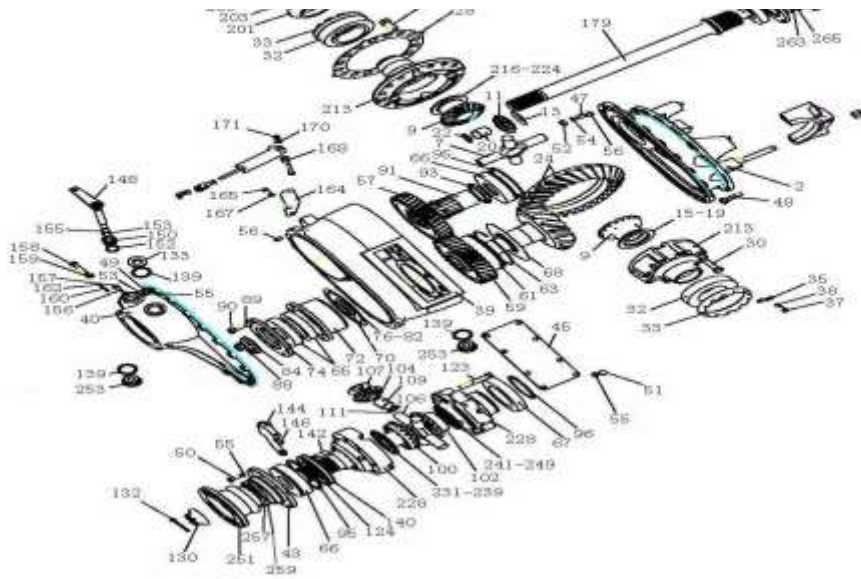


4.02 中桥驱动装置 (i=5.73, XS φ 180, 输出XS φ 165, 铸造桥用) / 1st Rear Axle Drive

序号 No.	零部件图号 Part No.	名称	Part Name	数量 Qty	备注 Remark
1	AZ9231320745	中桥中段 (i=5.73, XS φ 180)		1	
2	WG9014320120	主减速器壳 (中桥)	Final drive housing	1	
7	AZ9231320150	十字轴	Cross-axis	1	
8	190007991779	106号二硫化钼 (M0)	Molybdenum disulfide	7	
9	WG9231320151	半轴齿轮	Gear	2	
11	WG9231320152	行星齿轮	Gear	4	
13	WG9231320153	行星齿轮垫片	Shim	4	
20	WG9231320159	衬套	Bushing	4	
22	WG9231320160	衬套挡圈	Ring	4	
24	WG9114320251	锥齿轮副 28/17	Bevel gear & ring gear asse	1	
27	Q151B1635TF2	六角头螺栓	Bolt	16	
28	WG9114320003	锁片-从动锥齿轮螺栓	Shim	1	
30	WG9231320169	六角头螺栓	Bolt	8	
32	190003326148	圆锥滚子轴承 32216 GB	Tapered roller bearing	2	
33	WG3809320159	差速器轴承调整螺母	Nut	2	
35	WG79000320027	止动片	Shim	2	
37	Q150B0816	六角头螺栓	Bolt	2	
38	Q40308	弹簧垫圈	Spring washer	2	
39	AZ9231320259	过桥箱	Bridge gear box	1	
40	AZ9231320264	过桥箱盖	Cover	1	

4.02 中桥驱动装置 (i=5.73, XS φ 180, 输出XS φ 165, 铸造桥用) / 1st Rear Axle Drive

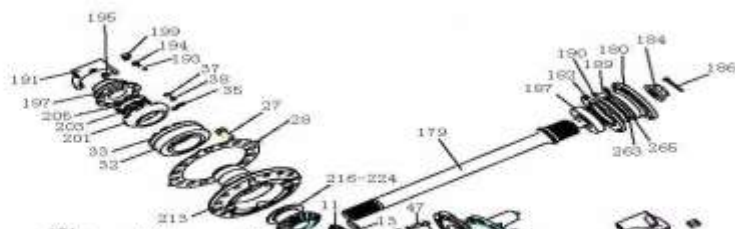


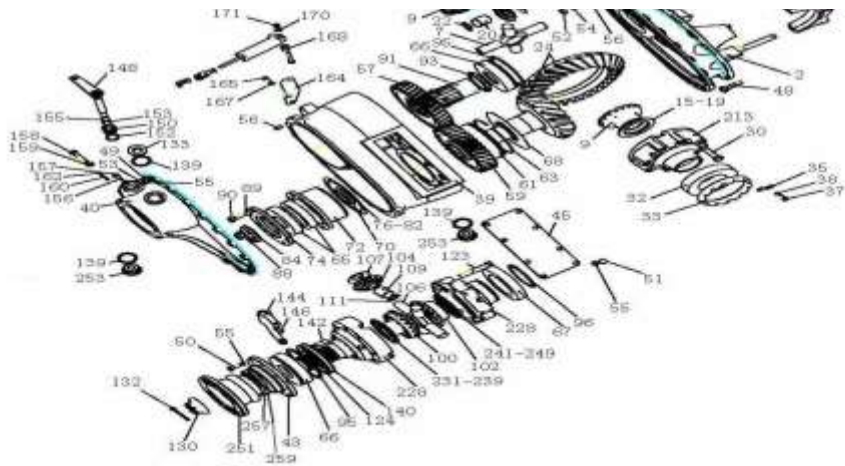


4.02 中桥驱动装置 (i=5.73, XS φ 180, 输出XS φ 165, 铸造桥用) / 1st Rear Axle Drive

序号	零部件图号	名称	Part Name	数量	备注
No.	Part No.			Qty	Remark
42	190003989279	碗形堵塞	Plug	1	
43	WG9014320175	端盖	Cover	1	
45	WG9114320178	接油板总成	Plate	1	
47	190003813628	双头螺柱	Stud	14	
48	Q1201225F3	双头螺栓	Stud	4	
49	Q1201028F3	双头螺柱	Stud	18	
50	Q150B1025	六角头螺栓	Bolt	8	
51	Q150B1020Q	六角头螺栓	Bolt	8	
52	Q340B12	I型六角头螺母	Nut	18	
53	Q340B10	六角螺母	Nut	18	
54	Q40312	弹簧垫圈	Spring washer	18	
55	Q40310	弹簧垫圈	Spring washer	34	
56	Q5211016	园柱销	Pin	4	
57	WG9014320136	主动圆柱齿轮	Drive gear	1	
59	WG9014320137	从动园柱齿轮	Driven gear	1	
61	WG9014320257	滚柱轴承	Cylindrical roller bearing	1	
63	WG9014320256	钢丝档圈	Circlip	1	
65	190003326333	圆锥滚子轴承 31311 GB	Tapered roller bearing	2	
66	190003311543	有止动槽的向心球轴承	Ball bearing	2	
67	190003310239	带防尘盖深沟球轴承 60	Ball bearing	1	

4.02 中桥驱动装置 (i=5.73, XS φ 180, 输出XS φ 165, 铸造桥用) / 1st Rear Axle Drive

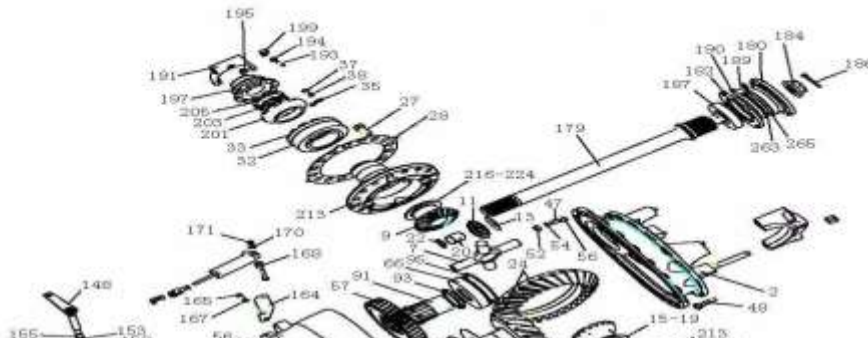


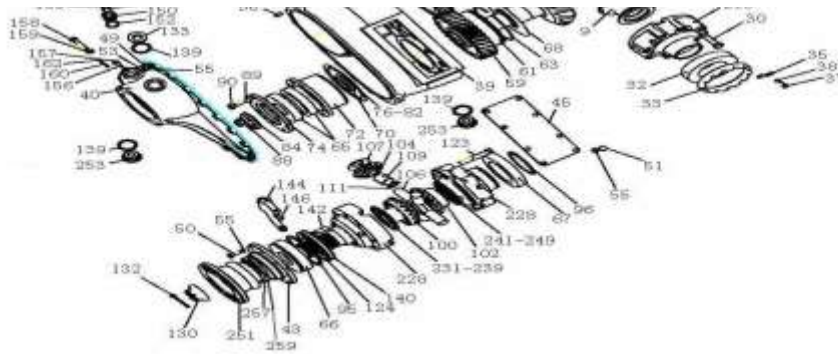


4.02 中桥驱动装置 (i=5.73, XS φ 180, 输出XS φ 165, 铸造桥用) / 1st Rear Axle Drive

序号 No.	零部件图号 Part No.	名称	Part Name	数量 Qty	备注 Remark
68	WG9014320174	挡油片	Shim	1	
70	WG9014320140	隔圈	Spacer	1	
72	WG9014320129	轴承座	Bearing cage	1	
74	WG9014320128	轴承外环压板	Plate	1	
76	WG9014320131	调整垫片	Shim	1	
78	WG9014320132	调整垫片	Shim	1	
80	WG9014320133	调整垫片	Shim	1	
82	WG9014320134	调整垫片	Shim	1	
84	WG780 320088	轴承压板	Plate	1	
86	WG9114320002	防松锁片--轴承压板紧固	Shim	1	
88	Q150B1430TF2	六角头螺栓	Bolt	3	
89	190003813543	双头螺栓	Stud	8	
90	Q33210	2型全金属六角锁紧螺母	Nut	8	
91	WG9014320135	空心轴	Shaft	1	
93	WG9012250031	开槽园螺母	Nut	1	
95	Q433130	轴用压扁钢丝挡圈	Circlip	2	
96	190003933580	轴用弹性挡圈	Circlip	1	
100	WG9231320225	前半轴齿轮	Gear	1	
102	WG9231320226	后半轴齿轮	Gear	1	
104	WG9231320227	行星齿轮	Gear	4	

4.02 中桥驱动装置 (i=5.73, XS φ 180, 输出XS φ 165, 铸造桥用) / 1st Rear Axle Drive

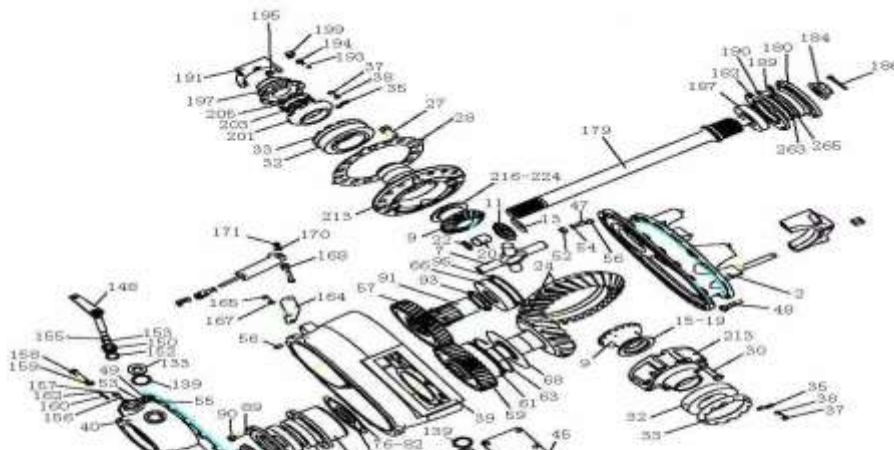


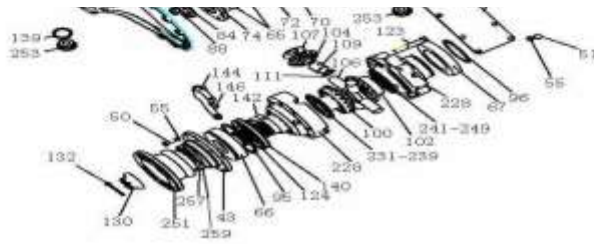


4.02 中桥驱动装置 (i=5.73, XS φ 180, 输出XS φ 165, 铸造桥用) / 1st Rear Axle Drive

序号	零部件图号	名称	Part Name	数量	备注
No.	Part No.			Qty	Remark
106	AZ9231320223	十字轴	Cross-axis	1	
107	WG9231320224	行星齿轮垫片	Shim	4	
109	WG9231320221	衬套	Bushing	4	
111	WG9231320222	衬套挡圈	Ring	4	
123	Q151C1280TF2	六角头螺栓	Bolt	12	
124	WG9014320061	轴间差速器壳垫片	Shim	1	
130	WG79000320013	凸缘螺母	Nut	1	
132	Q5005055	开口销	Pin	1	
133	WG81500010163	螺塞	Plug	1	
139	Q72336	密封垫圈--Q72336铝L1M	Gasket	1	
140	WG288 320105	差速锁锁环	Ring	1	
142	WG288 320106	差速锁销	Pin	10	
144	WG9014320053	拨叉	Fork	1	
146	WG1800 320077	拨叉活动块	Block	2	
148	WG9014320076	差速锁摇臂总成	Rocker arm assembly	1	
150	WG2700 320037	衬套	Bushing	1	
152	AZ9231320038	O形圈 (26502240GB3452)	O-ring	1	
153	WG288 730062	O型密封圈	O-ring	1	
155	190003933072	轴用弹性档圈	Circlip	1	
156	190003902070	开槽长园柱端紧定螺—螺	Screw	1	

4.02 中桥驱动装置 (i=5.73, XS φ 180, 输出XS φ 165, 铸造桥用) / 1st Rear Axle Drive

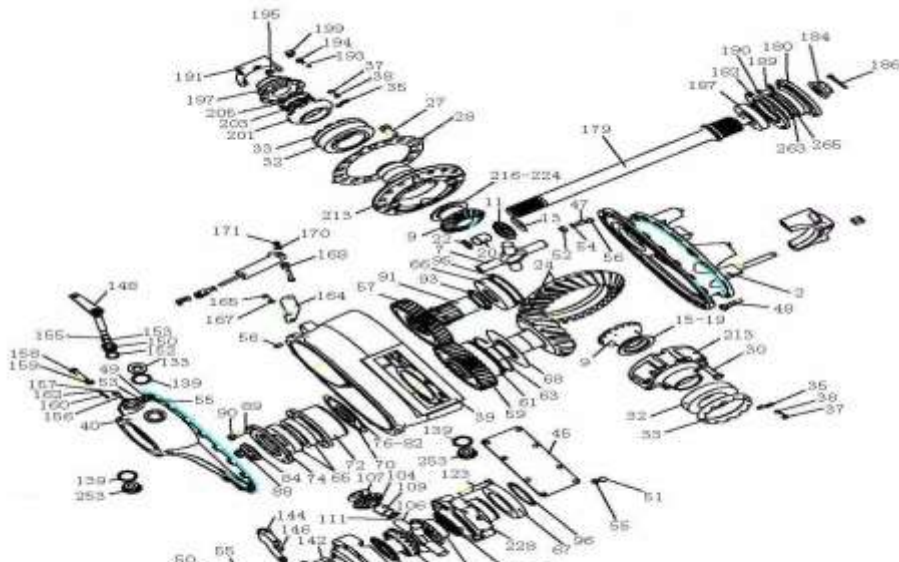


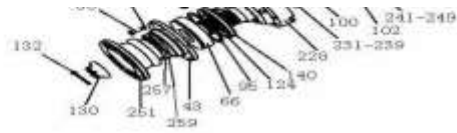


4.02 中桥驱动装置 (i=5.73, XS φ 180, 输出XS φ 165, 铸造桥用) / 1st Rear Axle Drive

序号 No.	零部件图号 Part No.	名称	Part Name	数量 Qty	备注 Remark
157	Q340B08	1型六角螺母	Nut	1	
158	Q150B1050Q	六角头螺栓	Bolt	1	
159	Q340B10	六角螺母	Nut	1	
160	WG69000330008	销	Pin	1	
162	Q43705	轴用钢丝挡圈	Circlip	1	
166	Q150B0818	六角头螺栓	Bolt	2	
167	Q40308	弹簧垫圈	Spring washer	2	
168	WG61000060072	隔套	Sleeve	1	
170	Q40108	平垫圈	Washer	1	
171	Q33208	2型全金属六角锁紧螺母	Nut	1	
177	WG2297Y4835	铭牌	Name plate	1	
179	AZ9231320261	贯通轴	Through shaft	1	
180	WG9231320205	φ165输出凸缘总成	Flange assembly	1	
182	WG9231320141	轴承座	Bearing cage	1	
184	WG79000320013	凸缘螺母	Nut	1	
186	Q5005055	开口销	Pin	1	
187	WG9231326212	双列圆锥滚子轴承	Tapered roller bearing	1	
189	Q150B1030	六角头螺栓	Bolt	6	
190	Q40310	弹簧垫圈	Spring washer	6	
191	WG9012320014	拨叉	Fork	1	

4.02 中桥驱动装置 (i=5.73, XS φ 180, 输出XS φ 165, 铸造桥用) / 1st Rear Axle Drive

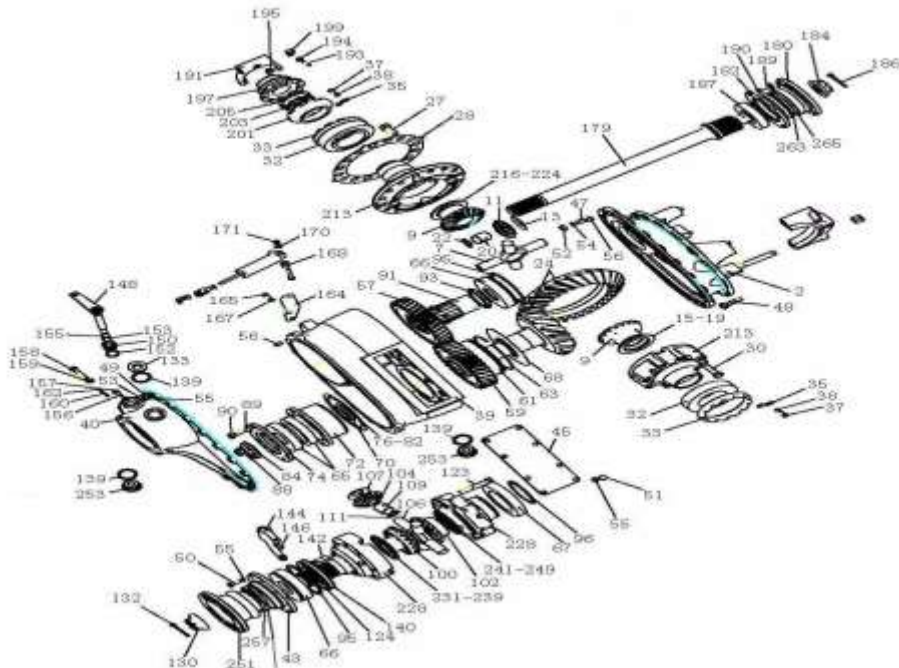




4.02 中桥驱动装置 (i=5.73, XS φ 180, 输出XS φ 165, 铸造桥用) / 1st Rear Axle Drive

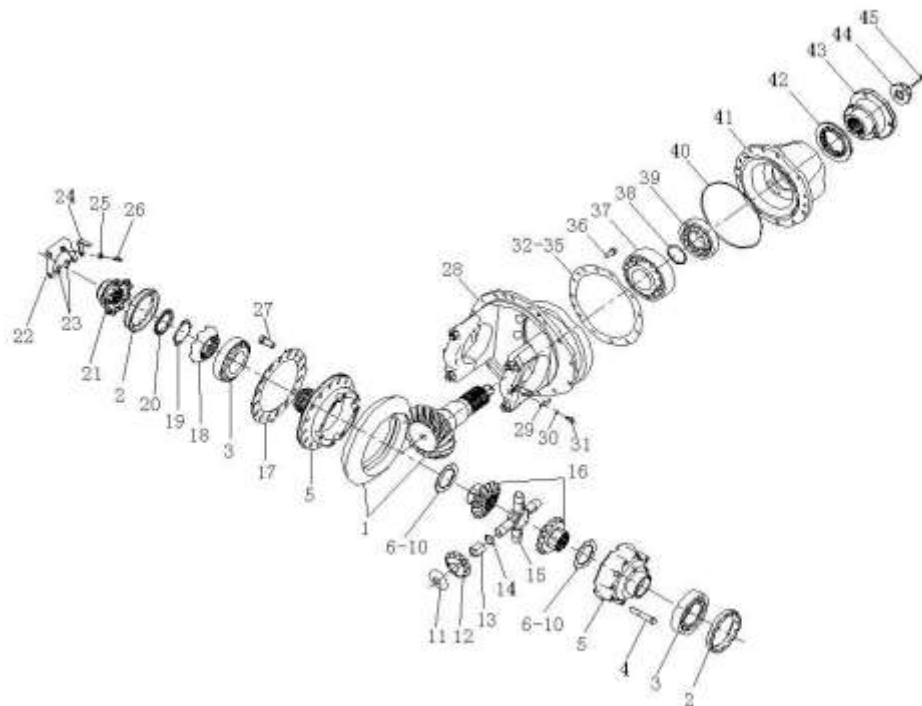
序号 No.	零部件图号 Part No.	名称	Part Name	数量 Qty	备注 Remark
193	Q2800825	开槽锥端紧定螺钉	Screw	1	
194	Q340B08	1型六角螺母	Nut	1	
195	WG1800 320077	拨叉活动块	Block	2	
197	WG3809320156	滑动啮合套	Sleeve	1	
199	WG9231320023	弯板	Plate	1	
201	WG3809320155	固定啮合套	Sleeve	1	
203	WG3809320158	锁止垫片	Shim	1	
205	WG3809320157	圆螺母	Nut	1	
212	190003904529	标牌铆钉--铆钉GB827-88	Rivet	2	
213	WG9231320272	差速器壳	Differential housing	1	
216	WG9231320154	调整垫片	Shim	1	
218	WG9231320155	调整垫片	Shim	1	
220	WG9231320156	调整垫片	Shim	1	
222	WG9231320157	调整垫片	Shim	1	
224	WG9231320158	调整垫片	Shim	1	
226	WG9231320260	过桥箱盖	Cover	1	
228	WG9231320271	差速器壳	Differential housing	1	
231	WG9231320091	半轴齿轮(前)垫片	Shim	1	
233	WG9231320092	半轴齿轮(前)垫片	Shim	1	
235	WG9231320093	半轴齿轮(前)垫片	Shim	1	

4.02 中桥驱动装置 (i=5.73, XS φ 180, 输出XS φ 165, 铸造桥用) / 1st Rear Axle Drive



4.02 中桥驱动装置 (i=5.73, XS φ 180, 输出XS φ 165, 铸造桥用) /1st Rear Axle Drive					
序号	零部件图号	名称	Part Name	数量	备注
No.	Part No.			Qty	Remark
237	WG9231320094	半轴齿轮(前)垫片	Shim	1	
239	WG9231320095	半轴齿轮(前)垫片	Shim	1	
241	WG9231320096	半轴齿轮(后)垫片	Shim	1	
243	WG9231320097	半轴齿轮(后)垫片	Shim	1	
245	WG9231320098	半轴齿轮(后)垫片	Shim	1	
247	WG9231320099	半轴齿轮(后)垫片	Shim	1	
249	WG9231320100	半轴齿轮(后)垫片	Shim	1	
251	WG9231320014	XS φ 180凸缘总成	Flange assembly	1	
253	WG9231330015	磁性螺塞总成	Plug	2	
255	WG9231320262	托架总成	Bracket assembly	1	
257	WG9231320026	轴密封圈	Gasket	1	
259	WG9231328772	轴密封圈	Gasket	1	
261	WG9231320142	贯通轴纸垫	Paper washer	1	
263	WG9231320026	轴密封圈	Gasket	1	
265	WG9231328772	轴密封圈	Gasket	1	

4.03 后桥驱动装置 (i=5.73, XS φ 165, 铸造桥用) /Drive of 2nd Rear Axle

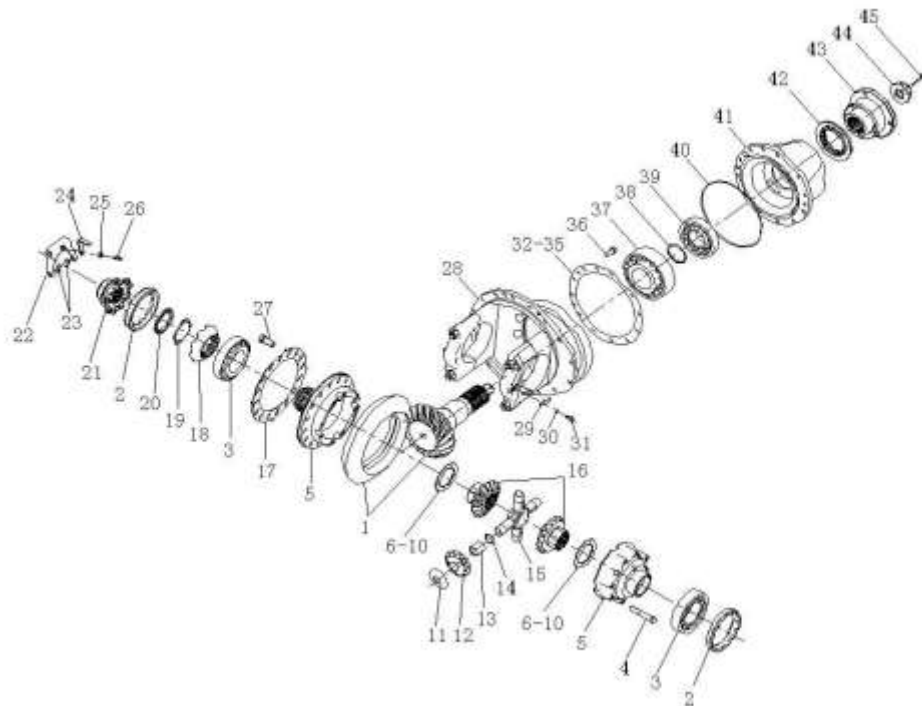


4.03 后桥驱动装置 (i=5.73, XS φ 165, 铸造桥用) /Drive of 2nd Rear Axle

序号	零部件图号	名称	Part Name	数量	备注
----	-------	----	-----------	----	----

No.	Part No.	名称	Part Name	Qty	Remark
1	WG9231320913	锥齿轮付28/17	Bevel gear pair	1	
2	WG3809320159	差速器轴承调整螺母	Nut	2	
3	190003326148	圆锥滚子轴承 32216 GB	Tapered roller bearing	2	
4	WG9231320169	六角头螺栓	Bolt	8	
5	WG9231320273	差速器壳	Differential housing	1	
6	WG9231320154	调整垫片	Shim	1	
7	WG9231320155	调整垫片	Shim	1	
8	WG9231320156	调整垫片	Shim	1	
9	WG9231320157	调整垫片	Shim	1	
10	WG9231320158	调整垫片	Shim	1	
11	WG9231320153	行星齿轮垫片	Shim	4	
12	WG9231320152	行星齿轮	Gear	4	
13	WG9231320159	衬套	Bushing	4	
14	WG9231320160	衬套挡圈	Ring	4	
15	AZ9231320150	十字轴	Cross-axis	1	
16	WG9231320151	半轴齿轮	Gear	2	
17	WG9114320003	锁片-从动锥齿轮螺栓	Shim	1	
18	WG3809320155	固定啮合套	Sleeve	1	
19	WG3809320158	锁止垫片	Shim	1	
20	WG3809320157	圆螺母	Nut	1	

4.03 后桥驱动装置 (i=5.73, XSΦ165, 铸造桥用)/Drive of 2nd Rear Axle

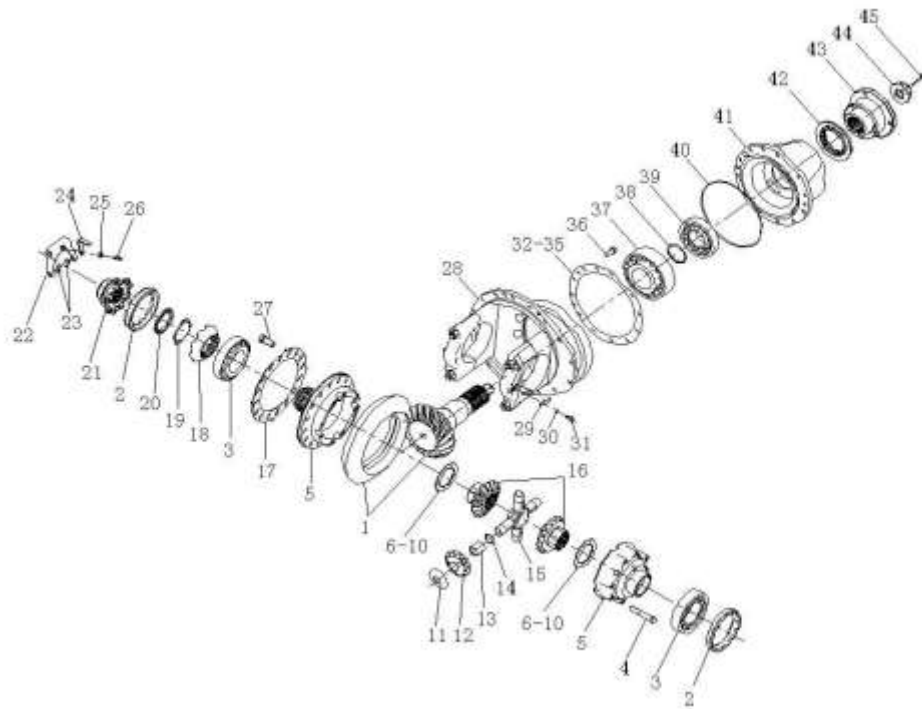


4.03 后桥驱动装置 (i=5.73, XSΦ165, 铸造桥用)/Drive of 2nd Rear Axle

序号	零部件图号	名称	Part Name	数量	备注
No.	Part No.			Qty	Remark
21	WG3809320156	滑动啮合套	Sleeve	1	
22	WG9012320014	拨叉	Fork	1	

23	WG1800 320077	拨叉活动块	Block	2	
24	WG9231320023	弯板	Plate	1	
25	ZQ340B08	1型六角螺母M8	Hexagon nuts ,style 1	1	
26	Q2800825	开槽锥端紧定螺钉	Screw	1	
27	ZQ151B1635TF2	六角头螺栓M16*1.5*35	Hexagon head bolts	16	
28	199012320098	主减速器壳	Final drive housing	1	
29	WG79000320027	止动片	Shim	2	
30	Q40308	弹簧垫圈	Spring washer	2	
31	ZQ150B0816	六角头螺栓M8	Hexagon head bolts	2	
32	WG9012320173	调整垫片(厚0.1)	Shim	1	
33	WG9012320174	调整垫片(厚0.15)	Shim	1	
34	WG9012320175	调整垫片(厚0.4)	Shim	1	
35	WG9012320176	调整垫片(厚1)	Shim	1	
36	Q150B1230TF2	六角头螺栓	Bolt	12	
37	190003326547	圆锥滚子轴承 32315 GB	Tapered roller bearing	1	
38	AZ7121320001	调整垫片组	Shim	1	
39	190003326236	圆锥滚子轴承 30312 GB	Tapered roller bearing	1	
40	WG9012320133	密封圈	Gasket	1	

4.03 后桥驱动装置 (i=5.73, XSΦ165, 铸造桥用)/Drive of 2nd Rear Axle



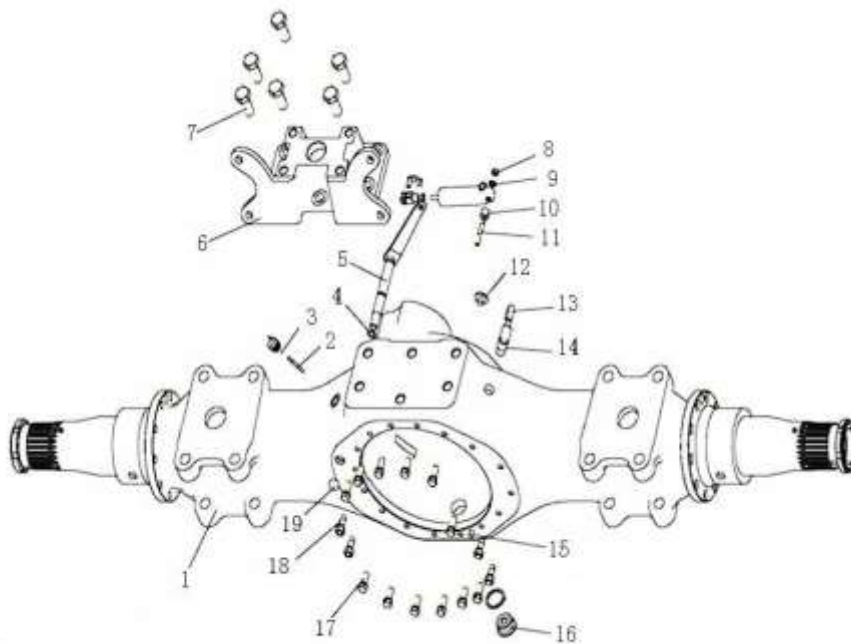
4.03 后桥驱动装置 (i=5.73, XSΦ165, 铸造桥用)/Drive of 2nd Rear Axle

序号	零部件图号	名称	Part Name	数量	备注
No.	Part No.			Qty	Remark
41	WG9012320103	轴承座	Bearing cage	1	
42	WG9231320001	主减油封总成	Oil seal	1	
43	WG9231320130	XSΦ165凸缘总成	XSΦ165 Flange assembly	1	
44	WG79000320013	凸缘螺母	Nut	1	
45	Q5005055	开口销	Pin	1	



9	Q40108	平垫圈	Washer	1	
10	WG61000060084	间隔衬套	Bushing	1	
11	Q1200850F3	双头螺柱	Stud	1	
12	1,90004E+11	锥螺纹内六角螺塞	Plug	1	
13	WG9231330106	橡胶软管	Hose	1	
14	WG9231330105	通气塞	Breather	1	
15	Q5211016	园柱销	Pin	1	
16	WG9981330024	磁性内六角锥螺塞总成	Plug	1	
17	WG7121331430	六角法兰防松螺钉	Hexagonal flange lock bolt	12	
18	WG7121331425	六角法兰防松螺钉	Hexagonal flange lock bolt	4	
19	1,90004E+11	碗形堵塞	Plug	1	
20	WG2297Y4835	铭牌	Name plate	1	

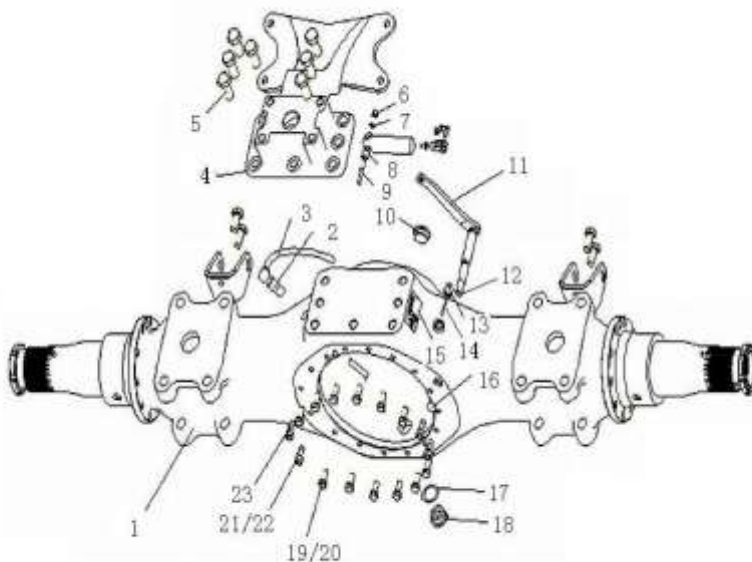
**4.04 三段式铸造中桥壳(QT)(1850,断开式)/1st Rear Axle Housing**



**4.04 三段式铸造中桥壳(QT)(1850,断开式)/1st Rear Axle Housing**

序号	零部件图号	名称	Part Name	数量	备注
No.	Part No.			Qty	Remark
21	1,90004E+11	标牌铆钉--铆钉GB827-86	Rivet	2	
22	WG9112330016	销	Pin	1	
23	WG9231330809	销	Pin	1	


4.05 三段式铸造后桥壳(QT)(1850,断开式)/Rear Axle Housing

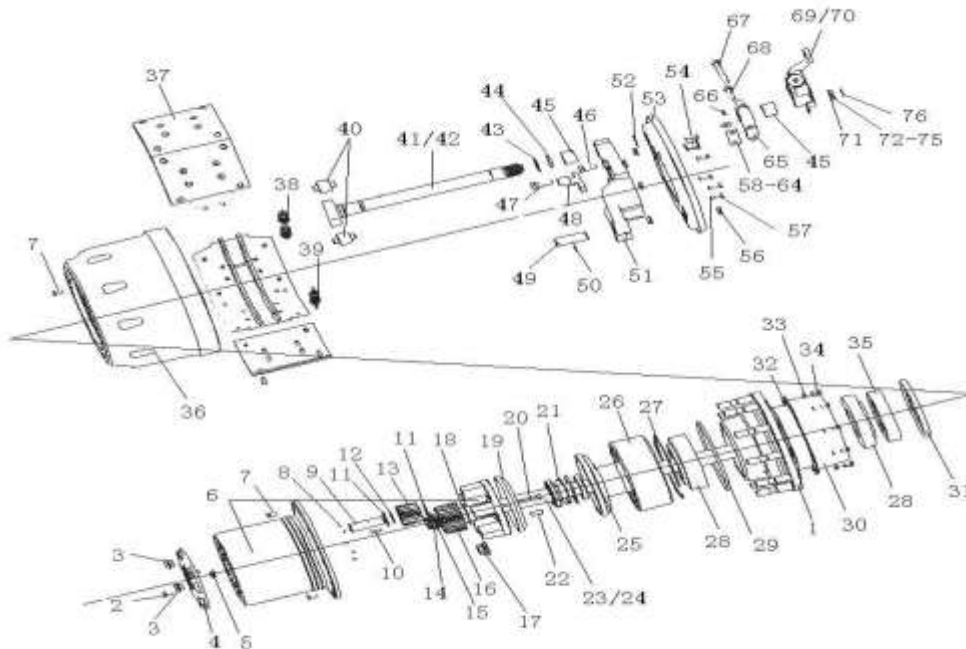


4.05 三段式铸造后桥壳(QT)(1850,断开式)/Rear Axle Housing

序号 No.	零部件图号 Part No.	名称	Part Name	数量 Qty	备注 Remark
1	AZ7121331948	三段式铸造后桥壳总成(QT)(1850,断开式)	REAR AXLE BEAM	1	
2	WG9231330105	通气塞	Breather	1	
3	WG9231330106	橡胶软管	Hose	1	
4	WG9231340943	气室支架(后桥)	Bracket	1	
5	ZQ151B2045TF2	六角头螺栓M20*1.5*45	Hexagon head bolts M20*1.5*45	7	
6	Q33208	2型全金属六角锁紧螺母	Nut	1	
7	Q40108	平垫圈	Washer	1	
8	WG61000060084	间隔衬套	Bushing	1	
9	Q1200850F3	双头螺柱	Stud	1	
10	WG81500010163	螺塞	Plug	1	
11	WG9014330125	操纵杆总成	Lever assembly	1	
12	1680M 320015	O型垫圈	O-ring	1	
13	Q43705	轴用钢丝挡圈	Circlip	1	
14	WG9231330808	销	Pin	1	



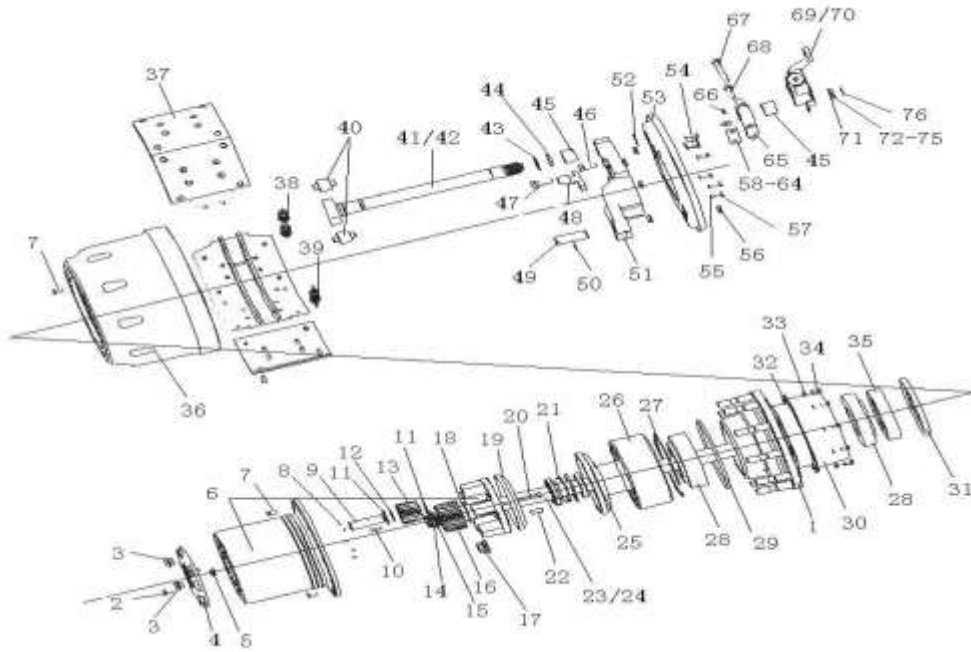

4.06 三段式铸造后桥轮毂及制动器/Hub and Brake of Driving Axle



4.06 三段式铸造后桥轮毂及制动器/Hub and Brake of Driving Axle

序号 No.	零部件图号 Part No.	名称	Part Name	数量 Qty	备注 Remark
1	AZ9231340310	后轮毂总成	Rear wheel hub assembly	2	
1,1	WG9231340309	后轮毂	Rear wheel hub	1	
1,2	WG9112340123	车轮螺栓(后)	Wheel bolt	10	
2	ZQ150B1018	六角头螺栓	bolt	20	
3	WG9231340002	圆柱头内六角螺塞总成	Plug	4	
4	WG9231340001	端盖	Cover	2	
5	WG9012340011	端盖顶销	Pin	2	
6	WG9231340329	行星架总成	Planetary gear frame assembly	2	
7	Q2541025	十字槽沉头螺钉	Screw	8	
8	190003330148	钢球--8.0000 G200 b-G	Ball	10	
9	WG9012340004	行星轮轴	Shaft	10	
11	WG9012340075	行星轮垫片	Shim	20	
12	WG9012340077	垫圈	Washer	10	
13	WG9012340122	行星轮(Z=16)	Gear	10	
14	190003933351	轴用弹性挡圈	Circlip	2	
15	WG880 410097	垫圈	Washer	2	
16	WG9012340005	太阳轮(Z=23)	Gear	2	
17	WG9003884160	车轮螺母	Wheel bolt	20	
18	WG9012340076	太阳轮垫圈	Washer	2	
19	WG880420027	行星架挡油盘	Oil shield	2	

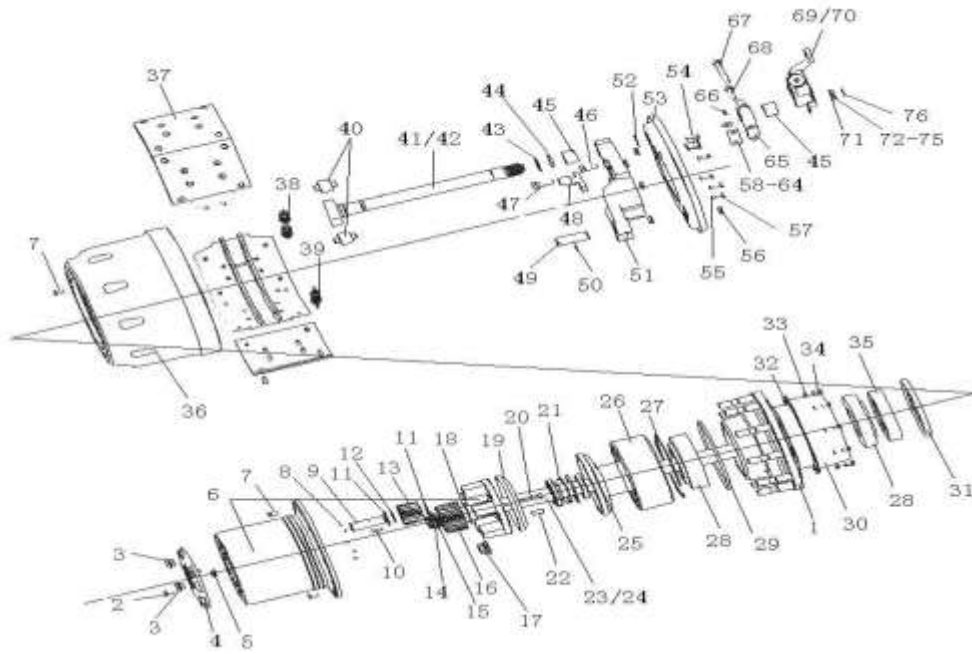
4.06 三段式铸造后桥轮毂及制动器/Hub and Brake of Driving Axle



4.06 三段式铸造后桥轮毂及制动器/Hub and Brake of Driving Axle

序号	零部件图号	名称	Part Name	数量	备注
No.	Part No.			Qty	Remark
20	Q151C1295TF2	六角头螺栓	Bolt	10	
21	WG9231340016	锁止垫片	Shim	2	
22	190003901704	园柱销	Pin	10	
23	WG9231340223	半轴(左)	Axle shaft	1	
24	WG9231340224	半轴(右)	Axle shaft	1	
25	WG9112340021	齿圈支架总成	Bracket assembly	2	
26	WG9012340121	内齿圈(Z=57)	Ring gear	2	
27	WG880420014	轴用挡圈	Circlip	2	
28	WG9981032222	圆锥滚子轴承32222	Tapered roller bearing	4	
29	WG9012340029	密封圈	Gasket	4	
30	WG9231340921	挡油罩	Oil shield	2	
31	WG9981340213	轴密封圈	Gasket	2	
32	WG9012340020	密封垫片	Gasket	2	
33	Q40308	弹簧垫圈	Spring washer	20	
34	ZQ150B0816	六角头螺栓M8	Hexagon head bolts	20	
35	WG9231340317	隔圈	Spacer	2	
36	WG9231342006	后制动鼓	Brake drum	2	
37	AZ9231342072	制动蹄带衬片总成	Brake shoe & lining assembly	4	
37,1	WG9231342071	制动蹄	Brake shoe	1	
37,2	WG9231342069	提升型制动摩擦片	Brake lining	2	

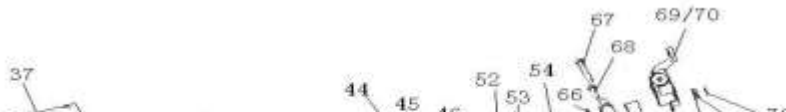
4.06 三段式铸造后桥轮毂及制动器/Hub and Brake of Driving Axle

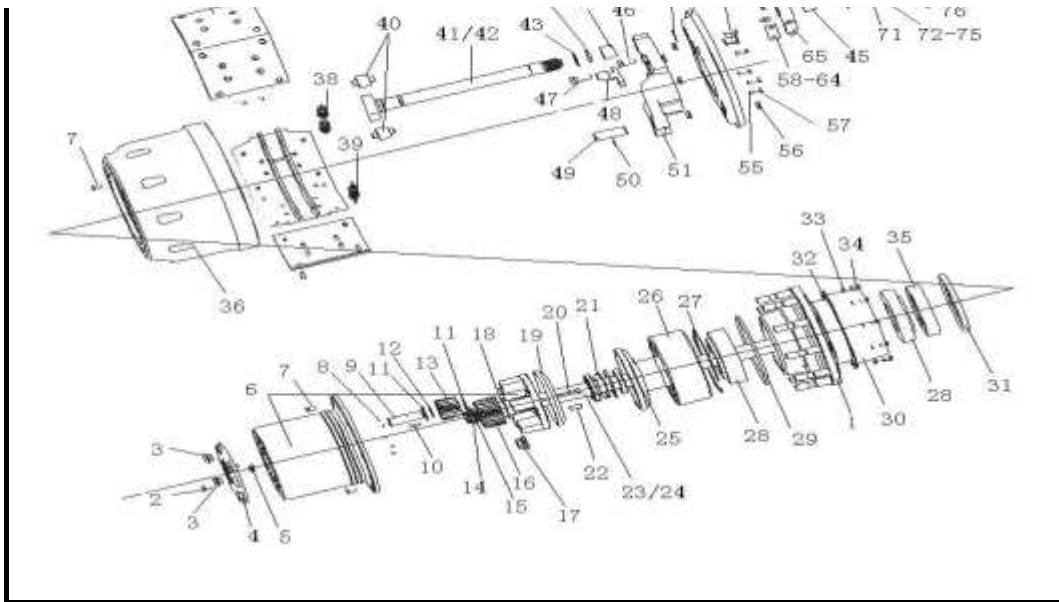


4.06 三段式铸造后桥轮毂及制动器/Hub and Brake of Driving Axle

序号 No.	零部件图号 Part No.	名称	Part Name	数量 Qty	备注 Remark
37,3	WG9231340068	铆钉	Rivet	28	
38	WG9981341006	回位弹簧	Spring	2	
39	WG9112340049	回位弹簧	Spring	4	
40	WG9000340027	滚轮	Roller	4	
41	WG9231340226	制动凸轮轴(左)	Brake camshaft	1	
42	WG9231340227	制动凸轮轴(右)	Brake camshaft	1	
43	WG880440010	附加垫片	Shim	4	
44	WG880340023	O形密封圈	O-ring	2	
45	WG9100340017	复合衬套	Bushing	4	
46	ZQ151B1635TF2	六角头螺栓M16*1.5*35	Hexagon head bolts	16	
47	ZQ151B1645TF2	六角头螺栓M16*1.5	Hexagon head bolts	4	
48	WG9231340957	ABS传感器支架	Bracket of ABS Sensor	2	
49	199000340064	支销	Pin	4	
50	Q5280624	弹性园柱销	Pin	4	
51	WG9231340560	制动底板	Brake plate	2	
52	190003933300	轴用弹性挡圈	Circlip	2	
53	WG9231342008	制动器防尘罩	Dust shield	2	
54	WG9112340010	ABS传感器输出保护套	Sleeve	2	
55	Q40308	弹簧垫圈	Spring washer	12	
56	WG880340037	密封圈	Gasket	8	

4.06 三段式铸造后桥轮毂及制动器/Hub and Brake of Driving Axle





4.06 三段式铸造后桥轮毂及制动器/Hub and Brake of Driving Axle

序号 No.	零部件图号 Part No.	名称	Part Name	数量 Qty	备注 Remark
57	ZQ150B0816	六角头螺栓M8	Hexagon head bolts	12	
58	WG880340031	调整垫片(厚0.1)	Shim	1	
59	WG880340032	调整垫片(厚0.15)	Shim	1	
60	WG880340033	调整垫片(厚0.4)	Shim	1	
61	WG880340034	调整垫片(厚1.0)	Shim	1	
62	WG3809470031	调整垫片	Shim	1	
63	WG3809470032	调整垫片	Shim	1	
64	WG3809470033	调整垫片	Shim	1	
65	199014340041	凸轮轴支架	Bracket	2	
66	AZ9003963030	滑脂嘴总成 (AM8*1 D71)	Grease nipple	2	
66.1	190003963112	米制锥螺纹滑脂嘴	Grease nipple	1	
66.2	AZ9003963010	滑脂嘴帽	Cap	1	
67	ZQ151B1490	六角头螺栓M14*1.5	Hexagon head bolts	2	
68	ZQ151B1445	六角头螺栓M14*1.5	Hexagon head bolts	2	
69	WG9100340056	间隙调节臂总成 (左)	Slack adjuster assembly	1	
70	WG9100340057	间隙调节臂总成 (右)	Slack adjuster assembly	1	
71	WG880340022	垫圈	Washer	2	
72	WG80 320028	调整垫圈	Washer	1	
73	WG80 320029	调整垫圈	Washer	1	
74	WG80 320030	调整垫圈	Washer	1	

4.06 三段式铸造后桥轮毂及制动器/Hub and Brake of Driving Axle

